



Smart Ferro Resonant Series

۱- معرفی اولیه دستگاه

یوپی‌اس‌های Smart Ferroresonant فاراتل منابع تغذیه AC بدون وقفه هستند که با تکنولوژی Ferroresonant طراحی شده و قادرند بدون توجه به نوسانات، اختلالات برق شهر و حتی قطع آن، همواره برق سینوسی کامل را با ولتاژ مناسب تامین نمایند. یوپی‌اس‌های سری SFR مجهز به سیستم کنترل هوشمند میکروپروسسوری بوده و بدین ترتیب کنترل و همچنین تشخیص خطاها در تمامی قسمت‌ها توسط آن انجام می‌شود. این سری از دستگاه‌ها جهت استفاده در سیستم‌های کامپیوتری، دستگاه‌های دقیق اندازه‌گیری، وسایل حساس آزمایشگاهی، پزشکی، تجهیزات مخابراتی و... می‌توانند مورد استفاده قرار گیرند.

۱-۱- قابلیت‌های ویژه

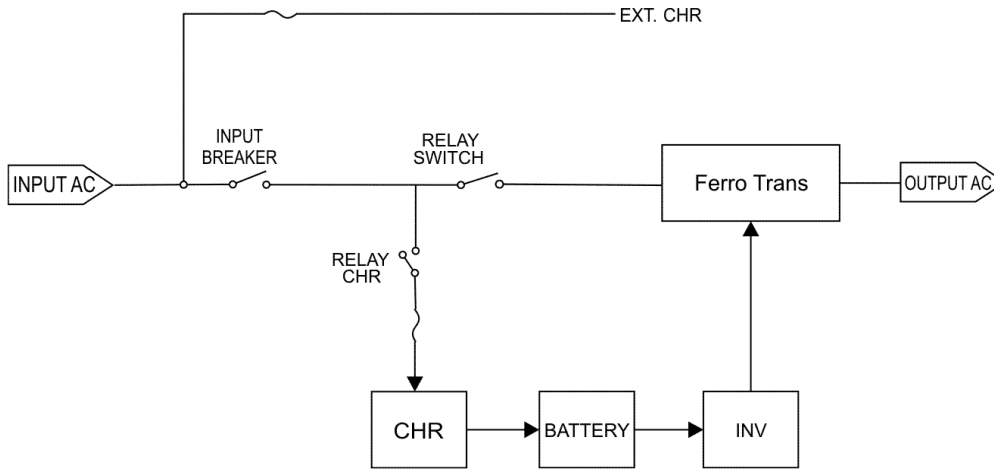
- توانایی حذف نویزهای تداخلی الکترومغناطیسی EMI و رادیویی RFI
- اصلاح ضریب قدرت ورودی (PFC)
- ماژولار بودن سیستم جهت تعمیرات آسان و صرفه‌جویی در وقت
- مجهز به کانکتور مخصوص جهت اتصال به کابینت باتری
- مجهز به شارژر سوئیچینگ
- مجهز به پورت ارتباطی هوشمند RS۲۳۲

- امکان برقراری ارتباط با نرم افزار قدرتمند UPSwing Pro جهت ذخیره نمودن، بستن فایل های باز و خروج از شبکه در شرایط بحرانی و امکان کنترلینگ و مانیتورینگ یوپی اس توسط آن
- مجهز به دکمه ی تست جهت اطلاع از سلامت باتری
- مجهز به کنترل هوشمند میکروپروسسوری
- قابلیت راه اندازی یوپی اس بدون وجود برق شهر
- روشن شدن شارژر با اتصال یوپی اس به برق شهر و بدون نیاز به روشن نمودن یوپی اس
- امکان اضافه نمودن Device های مدیریت یوپی اس مانند SNMP Card (اختیاری)

۱-۲- سیستم های حفاظتی

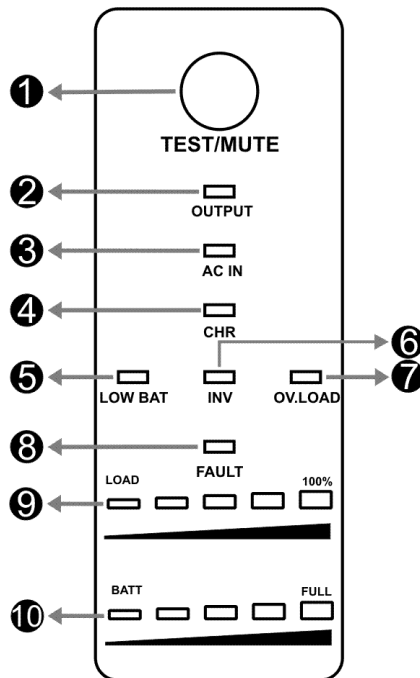
- حفاظت از بارهای متصل به یوپی اس در مقابل رعد و برق و افزایش ناگهانی ولتاژ برق
- حفاظت و تضعیف اسپایک به میزان ۱:۲۰۰۰ ولت
- حفاظت در مقابل برگشت ولتاژ روی دوشاخه ی ورودی در حالت استفاده از باتری
- حفاظت از بارهای متصل به یوپی اس در مقابل دو فاز شدن برق ورودی
- حفاظت از دستگاه های مصرف کننده در مقابل تغییرات ولتاژ خروجی خارج از محدوده ی مجاز
- حفاظت در مقابل تغییرات ولتاژ و فرکانس برق ورودی
- حفاظت در مقابل افزایش بیش از حد مجاز دمای داخل دستگاه
- حفاظت در مقابل نویزهای Common Mode موجود در برق شهر
- حفاظت در مقابل اضافه بار و اتصال کوتاه در خروجی
- حفاظت در مقابل اتصال معکوس باتری
- حفاظت در مقابل اتصال کوتاه شارژر
- حفاظت در مقابل اتصال کوتاه باتری
- حفاظت در مقابل تخلیه غیر مجاز باتری
- حفاظت در مقابل ولتاژ بالاتر از حد مجاز شارژر باتری
- حفاظت از خط تلفن/فکس/مودم/شبکه

۲- ساختار داخلی دستگاه



شکل شماره ۱: ساختار داخلی یوپی‌اس‌های سری SFR

۳- نمای پنل جلوی دستگاه

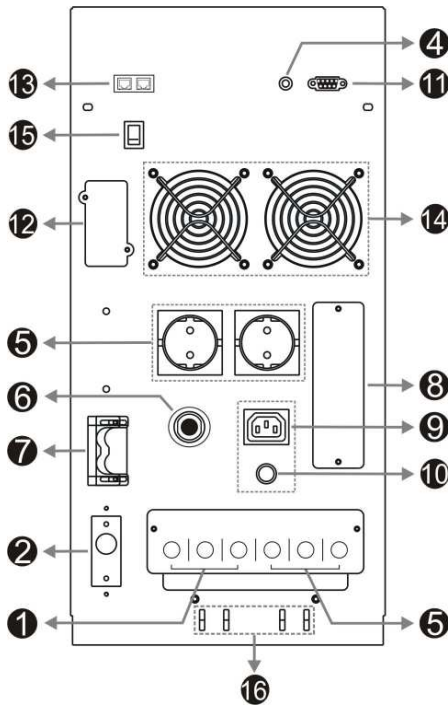


شکل شماره ۲: نمای جلوی یوپی‌اس‌های SFR

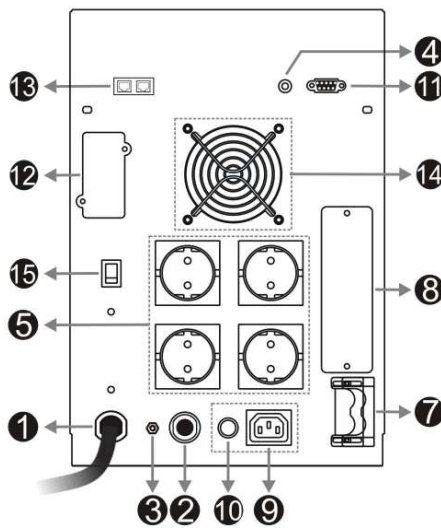
- ۱- دکمه TEST/MUTE
- ۲- نمایشگر OUTPUT
- ۳- نمایشگر AC IN
- ۴- نمایشگر Charger
- ۵- نمایشگر Low Battery
- ۶- نمایشگر حالت Inverter
- ۷- نمایشگر Over Load
- ۸- نمایشگر Fault
- ۹- نمایشگرهای Load Level
- ۱۰- نمایشگرهای Battery Level

۴- نمای پنل پشت دستگاه

- | | |
|--|--|
| ۱- کابل/ترمینال ورودی برق شهر | ۹- پریز مخصوص شارژر کابینت باتری |
| ۲- فیوز/بریکر ورودی دستگاه | ۱۰- فیوز بریکر ورودی شارژر کابینت باتری |
| ۳- پیچ اتصال به ارت | ۱۱- پورت ارتباطی هوشمند RS۲۳۲ |
| ۴- نمایشگر تشخیص اشکال در سیم کشی | ۱۲- Slot جهت کارت مدیریت یوپی اس |
| ۵- پریزها/ترمینال خروجی | ۱۳- کانکتورهای ورودی و خروجی RJ۴۵/۱۱ |
| ۶- فیوز بریکر مخصوص پریزهای خروجی | ۱۴- فن های خنک کننده |
| ۷- کانکتور مخصوص اتصال به کابینت باتری | ۱۵- کلید قطع و وصل دستگاه |
| ۸- فیوز باتری | ۱۶- نگهدارنده ی بست های کابل های ترمینال |



شکل شماره ۴: نمای پشت SFR۵۰۰۰-DT



شکل شماره ۳: نمای پشت SFR۳۰۰۰-DT

۵- جدول مشخصات فیزیکی

SFR۵۰۰۰-DT	SFR۳۰۰۰-DT	مدل	
Ferroresonant		تکنولوژی	
۵۰۰۰VA-۳۰۰۰Watt	۳۰۰۰VA-۱۸۰۰Watt	توان نامی	
۱۷۰~۲۶۰VA		ولتاژ	
۳۰A	۲۰A	ماکزیمم جریان	
۴۸.۵~۵۲.۵Hz		فرکانس	
تک فاز		فاز	
۰.۹		ضریب قدرت	
Pure sine Wave ۲۲۰VAC±۲.۵%		ولتاژ	
۲۲.۷A	۱۳.۶A	جریان	
در حالت برق: سینک با ورودی در حالت استفاده از باتری: ۵۰Hz±۰.۵%		فرکانس	
تک فاز		فاز	
۰.۶		ضریب قدرت نامی	
در بار خطی $\leq 4\%$		THD	
از ۱۱۰% تا ۱۵۰% به مدت ۳ دقیقه		تحمل اضافه بار	
سیلد اسید بدون نیاز به نگهداری و سرویس		نوع	
۴۸VDC		ولتاژ	
ندارد		باتری داخلی	
حدود ۱۰ ساعت پس از تخلیه کامل تا ۹۰%		زمان شارژ مجدد	
مجهز به کانکتور مخصوص جهت اتصال به کابینت باتری		باتری خارجی	
در زمان استفاده از برق شهر، >۸۵%		راندمان	
Omsec		زمان سوئیچ	
۳۱۵*۹۲۵*۷۲۵	۳۲۵*۵۹۰*۴۴۰	با بسته بندی	ابعاد (mm) [ارتفاع × عمق × عرض]
۲۵۰*۸۳۸*۵۷۵	۲۵۰*۵۱۴*۳۷	خالص	
۱۰۴.۳	۵۰.۲	با بسته بندی	وزن (Kg)
۹۷.۳	۴۸.۷	خالص	
در فاصله یک متری از دستگاه: $\leq 50\text{dB}$		نویزر شنوایی	
۰-۴۰°C		دما	محدوده کاری
۰~۹۵% (غیرفشرده)		رطوبت	
تا ارتفاع ۱۰۰۰ متری از سطح دریا (بر اساس استاندارد IEC۶۲۰۴۰)		ارتفاع	

۶- جدول زمانی سرویس دهی باتری ها (Backup Time Chart)

بار/زمان برق دهی در حالت باتری (بر حسب دقیقه)							کابینت باتری	توان یوپی اس (بر حسب VA)	مدل
Full	۸۰%	۷۰%	۶۰%	۵۰%	۴۰%	۲۰%			
۲۰	۲۷	۳۱	۴۱	۵۱	۶۲	۱۰۵	SBC۲۴۲۸	۱۰۰۰	SFR۱۰۰۰
۳۳	۴۵	۵۲	۷۰	۸۴	۱۰۲	۱۷۰	SBC۲۴۴۲		
۱۰۲	۱۳۰	۱۵۰	۲۰۰	۲۴۰	۲۹۰	۴۵۰	SBC۲۴۱۰۰		
۱۵	۲۰	۲۲	۲۹	۳۶	۴۳	۷۲	SBC۲۴۲۸	۱۵۰۰	SFR۱۵۰۰
۲۲	۲۹	۳۴	۴۵	۵۵	۶۵	۱۰۸	SBC۲۴۴۲		
۷۱	۹۰	۱۰۰	۱۳۳	۱۵۰	۱۹۲	۲۹۷	SBC۲۴۱۰۰		
۹	۱۲	۱۴	۱۸	۲۲	۲۸	۴۳	SBC۲۴۲۸	۲۰۰۰	SFR۲۰۰۰
۱۶	۲۱	۲۴	۳۱	۳۷	۴۴	۷۳	SBC۲۴۴۲		
۵۳	۶۶	۷۴	۹۸	۱۱۷	۱۴۱	۲۱۸	SBC۲۴۱۰۰		
۱۷	۲۱	۲۴	۳۰	۳۹	۵۸	۹۳	SBC۴۸۲۸	۳۰۰۰	SFR۳۰۰۰
۳۰	۳۸	۴۳	۴۹	۶۱	۹۶	۱۶۷	SBC۴۸۴۲		
۴۹	۶۰	۶۹	۸۱	۱۰۴	۱۶۰	۲۸۳	SBC۴۸۶۵		
۷۵	۹۲	۱۰۵	۱۳۴	۱۷۰	۲۵۱	۴۴۸	SBC۴۸۱۰۰	۵۰۰۰	SFR۵۰۰۰
۷	۱۰	۱۲	۱۵	۲۲	۲۹	۵۰	SBC۴۸۲۸		
۱۳	۱۸	۲۲	۲۵	۳۸	۵۰	۸۲	SBC۴۸۴۲		
۲۵	۳۴	۴۰	۴۷	۶۵	۸۷	۱۴۰	SBC۴۸۶۵		
۴۷	۶۰	۷۱	۹۰	۱۲۰	۱۴۴	۲۱۵	SBC۴۸۱۰۰		

توجه: مقادیر زمانی در جدول فوق با تolerانس $\pm 10\%$ در نظر گرفته شده اند.

۷- تماس با فاراتل

۱-۷- سازمان فروش

آدرس پستی: تهران، خیابان انقلاب، مقابل خیابان استاد نجات الهی (ویلا)، کوی کندوان،

شماره ۲۱، ساختمان فاراتل، کد پستی ۱۱۳۱۸۳۴۹۱۴

تلفن: (۵) ۰۲۱ - ۶۶۷۰۰۰۰۱

فکس: ۰۲۱ - ۶۶۷۰۹۴۹۳

پست الکترونیکی: sales@faratel.com

سایت: http://www.faratel.com

۲-۷- مرکز خدمات پس از فروش

آدرس پستی: تهران، کیلومتر پنجم جاده قدیم کرج، خیابان صنایع فلزی، خیابان هفده

شهریور (شادآباد)، خیابان ۳۵ متری شهید عبدالرحیمی، کد پستی ۱۳۷۸۷۶۳۵۱۱

تلفن: (۷) ۰۲۱ - ۶۶۸۰۹۴۹۵

فکس: ۰۲۱ - ۶۶۸۰۵۵۲۵

پست الکترونیکی: support@faratel.com

سایت: http://www.faratel.com/support

جهت یافتن نزدیکترین نماینده‌ی خدمات پس از فروش در سراسر ایران به آدرس اینترنتی مندرج در کادر فوق مراجعه نمائید.