



Smart Sine Plus Series

۱- معرفی اولیه دستگاه

یوپی‌اس‌های Smart Sine Plus فاراتل منابع تغذیه AC بدون وقفه هستند که با تکنولوژی Line-Interactive طراحی شده و قادرند بدون توجه به نوسانات، اختلالات برق شهر و حتی قطع آن، همواره برق سینوسی کامل را با ولتاژ مناسب تامین نمایند. یوپی‌اس‌های سری SSP مجهز به سیستم کنترل هوشمند میکروپروسسوری بوده و بدین ترتیب کنترل و همچنین تشخیص خطاها در تمامی قسمت‌ها توسط آن انجام می‌شود. این سری از دستگاه‌ها جهت استفاده در سیستم‌های کامپیوتری، دستگاه‌های دقیق اندازه‌گیری، وسایل حساس آزمایشگاهی، پزشکی، تجهیزات مخابراتی و... می‌توانند مورد استفاده قرار گیرند.

۱-۱- قابلیت‌های ویژه

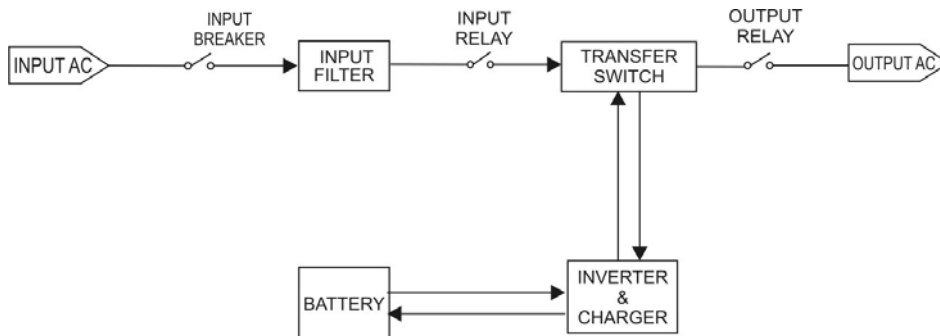
- توانایی حذف نویزهای تداخلی الکترومغناطیسی EMI و رادیویی RFI
- مازولار بودن سیستم جهت تعمیرات آسان و صرفه‌جویی در وقت
- مجهز به کانکتور مخصوص جهت اتصال به کابینت باتری
- دارای حجم و وزن پایین
- مجهز به شارژر سوئیچینگ
- مجهز به پورت ارتباطی هوشمند RS232
- امکان برقراری ارتباط با نرم‌افزار قدرتمند UPSwing Pro جهت ذخیره نمودن، بستن فایل‌های باز و خروج از شبکه در شرایط بحرانی و امکان کنترلینگ و مانیتورینگ یوپی‌اس توسط آن
- مجهز به سیستم Watchdog جهت تشخیص عملکرد نادرست کامپیوترها و خاموش و روشن کردن مجدد آنها

- مجهز به باتری‌های سیلد اسید داخلی (در برخی از مدل‌ها)
- مجهز به دکمه‌ی تست جهت اطلاع از سلامت باتری
- قابلیت تشخیص قطع باتری (در برخی از مدل‌ها)
- مجهز به کنترل هوشمند میکروپروسسوری
- قابلیت راه اندازی یوپی‌اس بدون وجود برق شهر
- روشن شدن شارژر با اتصال یوپی‌اس به برق شهر و بدون نیاز به روشن نمودن یوپی‌اس
- امکان اضافه نمودن Device های مدیریت یوپی‌اس مانند SNMP Card (اختیاری)
- دارای مدل‌های قابل نصب در رک (در برخی از مدل‌ها)

۲-۱ - سیستم‌های حفاظتی

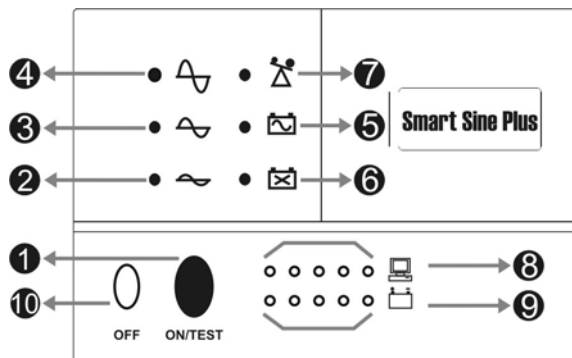
- حفاظت از بارهای متصل به یوپی‌اس در مقابل رعد و برق و افزایش ناگهانی ولتاژ برق
- حفاظت در مقابل برگشت ولتاژ در ورودی برق در حالت استفاده از باتری
- حفاظت از بارهای متصل به یوپی‌اس در مقابل دو فاز شدن برق ورودی
- حفاظت از دستگاه‌های مصرف‌کننده در مقابل تغییرات ولتاژ خروجی خارج از محدوده‌ی مجاز
- حفاظت در مقابل تغییرات ولتاژ و فرکانس برق ورودی
- حفاظت در مقابل افزایش بیش از حد مجاز دمای داخل دستگاه
- حفاظت در مقابل نویزهای Common Mode موجود در برق شهر
- حفاظت در مقابل اضافه بار و اتصال کوتاه در خروجی
- حفاظت در مقابل اتصال معکوس باتری
- حفاظت در مقابل اتصال کوتاه شارژر
- حفاظت در مقابل اتصال کوتاه باتری
- حفاظت در مقابل تخلیه غیر مجاز باتری
- حفاظت در مقابل ولتاژ بالاتر از حد مجاز شارژر باتری
- حفاظت از خط تلفن/فکس/مودم/شبکه

۲- ساختار داخلی دستگاه



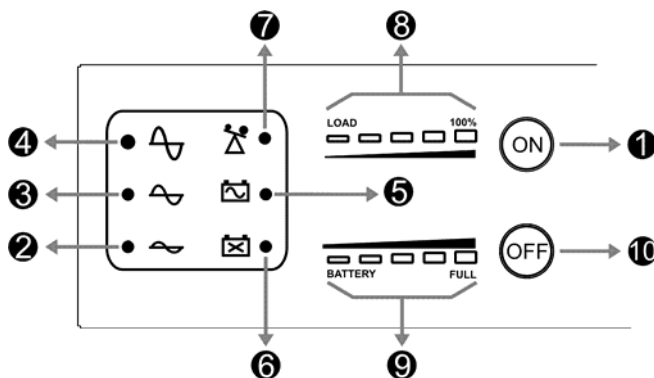
شکل شماره ۱: ساختار داخلی یوپی‌اس‌های سری SSP

۳- نمای پنل جلوی دستگاه



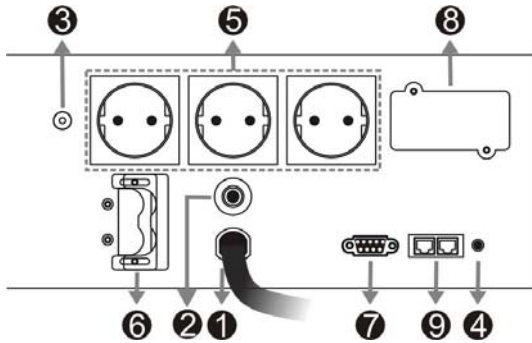
شکل شماره ۲: نمای جلوی یوپی‌اس‌های سری SSP مدل ایستاده

- ۱- دکمه ON/Test
- ۲- نمایشگر Boost (عمل تقویت)
- ۳- نمایشگر حالت نرمال ورودی
- ۴- نمایشگر Buck (عمل تضعیف)
- ۵- نمایشگر Backup Mode
- ۶- نمایشگر Battery Defect
- ۷- نمایشگر Over Load
- ۸- نمایشگرهای Load Level
- ۹- نمایشگرهای Battery Level
- ۱۰- دکمه OFF



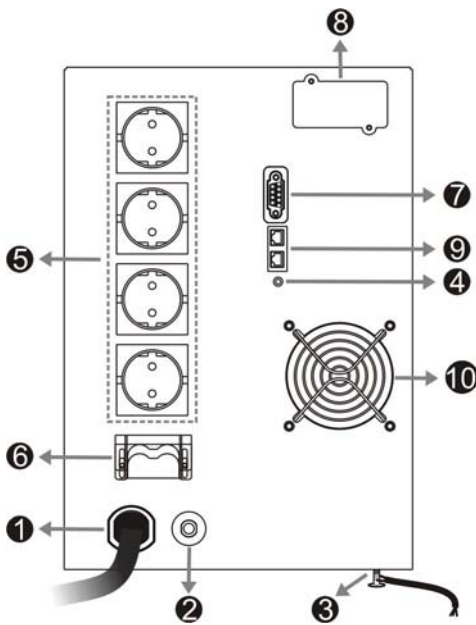
شکل شماره ۳: نمای جلوی یوپی‌اس‌های سری SSP مدل رک (RM) و یوپی‌اس سری SSP1500B-14 مدل ایستاده

۴- نمای پنل پشت دستگاه

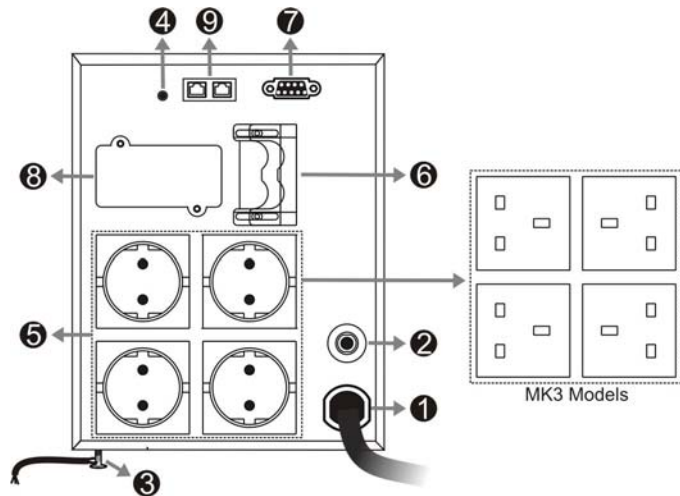


شکل شماره ۴: نمای پشت یوپی‌اس‌های سری SSP مدل رک (RM)

- ۱- کابل ورودی برق شهر
- ۲- فیوز ورودی دستگاه
- ۳- پیچ اتصال به ارت
- ۴- نمایشگر تشخیص اشکال در سیم‌کشی
- ۵- پریزهای خروجی
- ۶- کانکتور مخصوص اتصال به کابینت باتری
- ۷- پورت ارتباطی هوشمند RS232
- ۸- Slot جهت کارت مدیریت یوپی‌اس
- ۹- کانکتورهای ورودی و خروجی RJ45/11
- ۱۰- فن خنک کننده



شکل شماره ۶: نمای پشت یوپی‌اس‌های سری SSP1500B-14 مدل ایستاده



شکل شماره ۵: نمای پشت یوپی‌اس‌های سری SSP مدل ایستاده

۵- جدول مشخصات فنی

SSP2000X	SSP1500B-RM-7	SSP1500B-7	مدل	
SSP3000X	SSP1500B-RM-14	SSP1500B-14		
SSP3000X-RM	SSP1500X-RM	SSP1500X		
Line-Interactive			تکنولوژی	
2000VA – 1400Watt	1500VA – 1050Watt		توان نامی	
3000VA – 2100Watt				
3000VA – 2100Watt				
148~270VAC یا 178~248VAC			ولتاژ	
13A	8A		ماکزیمم جریان	
20A				
20A				
50±3Hz			فرکانس	
تک فاز			فاز	
در حالت برق: 220VAC±10% یا 220VAC±5% در حالت باتری: 220VAC±1%			ولتاژ	
9.1A	6.8A		جریان	
13.6A				
13.6A				
در حالت برق: سینک با ورودی در حالت باتری: 50Hz±0.01%			فرکانس	
تک فاز			فاز	
0.7			ضریب قدرت نامی	
در بار خطی: <0.5%			THD	
در حالت نرمال: از 110% تا 150% توان نامی به مدت 10 دقیقه در حالت باتری: از 110% تا 130% توان نامی به مدت 20 ثانیه و از 130% تا 150% توان نامی به مدت 5 ثانیه			تحمل اضافه بار	
سیلداسید بدون نیاز به نگهداری و سرویس			نوع	
48VDC			ولتاژ	
ندارد	4*(12V/7Ah)	4*(12V/7Ah)	باتری داخلی	
	2*(4*(12V/7Ah))	2*(4*(12V/7Ah))		
	ندارد	ندارد		
حدود 10 ساعت پس از تخلیه کامل تا 90%			زمان شارژ مجدد	
مجهز به کانکتور مخصوص جهت اتصال به کابینت باتری			باتری خارجی	
>85%			راندمان	
2-4msec			زمان سوئیچ	
در فاصله‌ی یک متری از دستگاه: <40dB			نویز شنوایی	
0-40°C			دما	
0~95% (غیر فشرده)			رطوبت	
تا ارتفاع 1000 متری از سطح دریا (بر اساس استاندارد IEC62040)			ارتفاع	

- مدل‌هایی که به "X" ختم می‌شوند دارای شارژر قوی می‌باشند.
- مدل‌هایی که به "B" ختم می‌شوند دارای باتری داخلی هستند.

۶- جدول مشخصات فیزیکی

وزن (Kg)		ابعاد [ارتفاع×عمق×عرض] (mm)	مدل
وزن خالص	وزن با بسته بندی		
16.4	18.2	164*507*220	SSP1500X
27.4	29.2		SSP1500B-7
42.5	43.8	251*548*373	SSP1500B-14
34.4	36	با دستگیره: 483*545*135 بدون دستگیره: 429*512*135	SSP1500B-RM-7
44.4	46		SSP1500B-RM-14
24.4	26		SSP1500X-RM
28.5	30.1		SSP3000X-RM
19.3	21	164*507*220	SSP2000X
26.8	28.7		SSP3000X

۷- جدول زمانی سرویس دهی باتری ها (Backup Time Chart)

بار / زمان برق دهی در حالت باتری (بر حسب دقیقه)							باتری	توان یو پی اس (بر حسب VA)	مدل
Full	80%	70%	60%	50%	40%	20%			
14	18	20	24	30	38	80	-	1500	SSP1500B-14Ah*, SSP1500B-RM-14Ah*
5	7	8	10	12	15	31	-		SSP1500B-7Ah*, SSP1500B-RM-7Ah*
35	41	46	54	65	81	190	SBC4828		SSP1500X, SSP1500X-RM
47	62	74	88	110	137	285	SBC4842		
90	113	124	155	197	250	510	SBC4865		
166	205	240	285	345	442	900	SBC48100	2000	SSP2000X
22	31	36	42	49	60	125	SBC4828		
35	47	56	65	78	94	192	SBC4842		
60	78	97	112	145	184	370	SBC4865		
113	137	172	210	250	320	650	SBC48100	3000	SSP3000X
13	16	20	25	35	44	90	SBC4828		
19	29	36	41	51	65	135	SBC4842		
40	52	57	70	91	115	240	SBC4865		
70	91	102	130	165	210	430	SBC48100		

* باتری داخلی

توجه: مقادیر زمانی در جدول فوق با تolerانس $\pm 10\%$ در نظر گرفته شده اند.

۸- تماس با فاراتل

۸-۱- سازمان فروش

آدرس پستی: تهران، خیابان انقلاب، مقابل خیابان استاد نجات الهی (ویلا)، کوی کندوان،
شماره ۲۱، ساختمان فاراتل، کد پستی ۱۱۳۱۸۳۴۹۱۴
تلفن: (۵) ۶۶۷۰۰۰۰۱ - ۰۲۱
فکس: ۶۶۷۰۹۴۹۳ - ۰۲۱
پست الکترونیکی: sales@faratel.com
سایت: <http://www.faratel.com>

۸-۲- مرکز خدمات پس از فروش

آدرس پستی: تهران، کیلومتر پنجم جاده قدیم کرج، خیابان صنایع فلزی، خیابان هفده
شهریور (شادآباد)، خیابان ۳۵ متری شهید عبدالرحیمی، کد پستی ۱۳۷۸۷۶۳۵۱۱
تلفن: (۷) ۶۶۸۰۹۴۹۵ - ۰۲۱
فکس: ۶۶۸۰۵۵۲۵ - ۰۲۱
پست الکترونیکی: support@faratel.com
سایت: <http://www.faratel.com/support/>

جهت یافتن نزدیکترین نماینده‌ی خدمات پس از فروش در سراسر ایران به آدرس اینترنتی مندرج در کادر فوق مراجعه نمائید.