



## Smart Ferro Resonant Series

### 1- معرفی دستگاه

یوپی‌اس‌های Smart Ferroresonant فاراتل منابع تغذیه AC بدون وقفه هستند که با تکنولوژی Ferroresonant طراحی شده و قادرند بدون توجه به نوسانات، اختلالات برق شهر و حتی قطع آن، همواره برق سینوسی کامل را با ولتاژ مناسب تامین نمایند. یوپی‌اس‌های سری SFR مجهز به سیستم کنترل هوشمند میکروپروسسوری بوده و بدین ترتیب کنترل و همچنین تشخیص خطاها در تمامی قسمت‌ها توسط آن انجام می‌شود. این سری از دستگاه‌ها جهت استفاده در سیستم‌های کامپیوتری، دستگاه‌های دقیق اندازه‌گیری، وسایل حساس آزمایشگاهی، پزشکی، تجهیزات مخابراتی و ... می‌توانند مورد استفاده قرار گیرند.

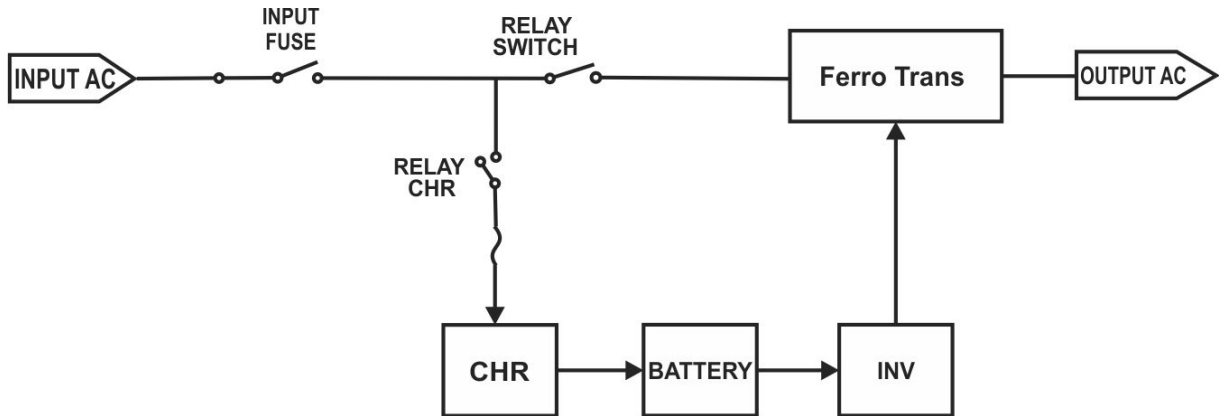
## 1-1- قابلیت‌های ویژه

قابلیت	سودمندی
مجهاز به کنترل هوشمند میکروپروسسوری	شرایط برق بصورت دقیق مورد مانیتورینگ قرار گرفته و به کمک الگوریتم‌های پیشرفته‌ی کنترلی حفاظتی عملکرد صحیح یوپی‌اس در تمامی شرایط تضمین می‌گردد.
توانایی حذف نویزهای تداخلی الکترومغناطیسی EMI و رادیویی RFI	<ul style="list-style-type: none"> <li>◀ کاهش نویزهای Common Mode تا بیش از 50dB</li> <li>◀ امکان استفاده در مراکز مخابراتی، پزشکی، ماهواره‌ای بسیار حساس به نویز</li> <li>◀ کاهش تداخل فرکانسی با سایر تجهیزات</li> <li>◀ عدم ایجاد تلفات در سیم‌ها و بارهای متصل به یوپی‌اس</li> </ul>
اصلاح ضریب قدرت ورودی PFC	<p>تعمیرات آسان و صرفه‌جویی در وقت</p> <p>ضریب توان ورودی بالا و اعوجاج هارمونیک جریان ورودی پایین که نتایج زیر را در بر خواهد داشت:</p> <ul style="list-style-type: none"> <li>◀ در زمان استفاده از ترانس یا ژنراتور در ورودی، به دلیل نیاز به جریان کم، نیازی به نصب تجهیزات با ظرفیت بالا نیست.</li> <li>◀ کاهش تداخل فرکانسی با سایر تجهیزات، به دلیل کاهش قابل ملاحظه THD جریان ورودی</li> <li>◀ امکان رسیدن به حداقل جریان سیم نول در سیستم سه فاز متعادل به دلیل حذف هارمونیک سوم جریان ورودی</li> </ul>
مجهاز به پورت‌های ارتباطی هوشمند RS232	<ul style="list-style-type: none"> <li>◀ امکان برقراری ارتباط با نرم‌افزار قدرتمند UPSwing Pro جهت ذخیره نمودن، بستن فایل‌های باز و خروج از شبکه در شرایط بحرانی و امکان کنترل و مانیتورینگ یوپی‌اس توسط آن</li> <li>◀ امکان تهیه گزارش‌های مختلف از وضعیت و پارامترهای یوپی‌اس</li> <li>◀ اطمینان از Shut Down مناسب سرورها و عدم از دست رفتن اطلاعات حتی در صورت بروز شرایط هشدار</li> </ul>
<ul style="list-style-type: none"> <li>◀ مدیریت باتری</li> <li>◀ مجهاز به شارژر سوئیچینگ</li> </ul>	<p>استفاده از الگوریتم‌های ویژه در حین شارژ و دشارژ باتری و مجهاز به امکاناتی که نتایج زیر را در بر خواهد داشت:</p> <ul style="list-style-type: none"> <li>◀ افزایش طول عمر باتری</li> <li>◀ قابلیت راه اندازی یوپی‌اس بدون وجود برق شهر</li> <li>◀ مجهاز به دکمه‌ی تست جهت اطلاع از سلامت باتری</li> </ul>

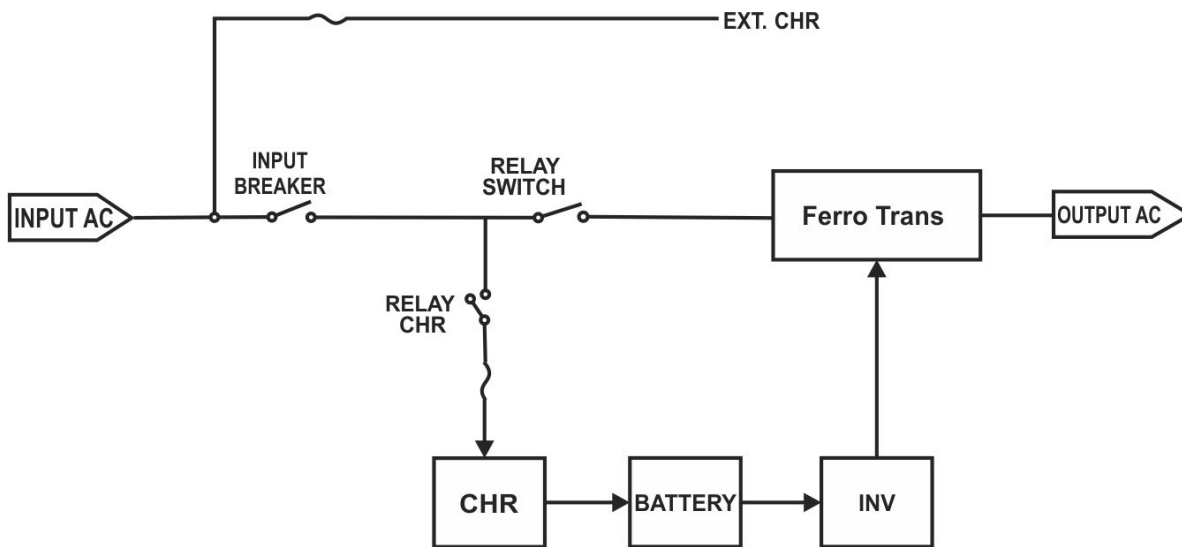
## 2-1- سیستم‌های حفاظتی

- حفاظت از بارهای متصل به یوپی‌اس در مقابل رعد و برق و افزایش ناگهانی ولتاژ برق
- حفاظت و تضعیف اسپایک به میزان 1:2000 ولت
- حفاظت در مقابل برگشت ولتاژ روی دوشاخه‌ی ورودی در حالت استفاده از باتری
- حفاظت از بارهای متصل به یوپی‌اس در مقابل دو فاز شدن برق ورودی
- حفاظت از دستگاه‌های مصرف‌کننده در مقابل تغییرات ولتاژ خروجی خارج از محدوده‌ی مجاز
- حفاظت در مقابل تغییرات ولتاژ و فرکانس برق ورودی
- حفاظت در مقابل افزایش بیش از حد مجاز دمای داخل دستگاه
- حفاظت در مقابل نویزهای Common Mode موجود در برق شهر
- حفاظت در مقابل اضافه بار و اتصال کوتاه در خروجی
- حفاظت در مقابل اتصال معکوس باتری (به وسیله کانکتور مخصوص)
- حفاظت در مقابل اتصال کوتاه شارژر
- حفاظت در مقابل اتصال کوتاه باتری
- حفاظت در مقابل تخلیه غیر مجاز باتری
- حفاظت در مقابل ولتاژ بالاتر از حد مجاز شارژر باتری
- حفاظت از خط تلفن/فکس/مودم/شبکه

## 2- ساختار داخلی دستگاه



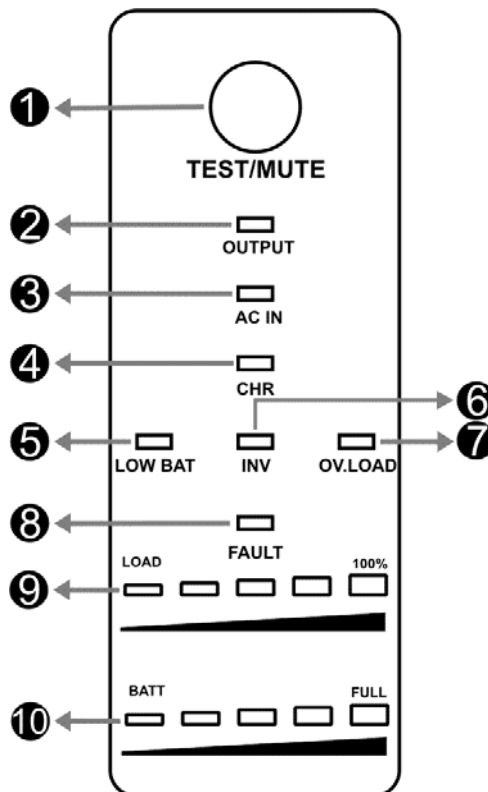
شکل 1: ساختار داخلی یوپی‌اس‌های SFR3000-DT



شکل 2: ساختار داخلی یوپی‌اس‌های SFR5000-DT

### 3- نمای پنل جلوی دستگاه

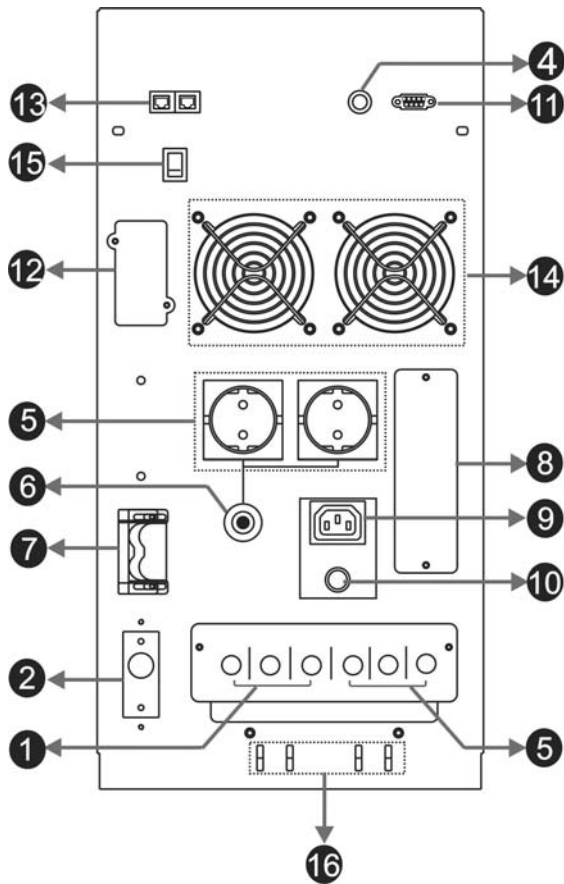
- |    |                          |   |                     |
|----|--------------------------|---|---------------------|
| 6  | نمایشگر حالت Inverter    | 1 | دکمه TEST/MUTE      |
| 7  | نمایشگر Over Load        | 2 | نمایشگر OUTPUT      |
| 8  | نمایشگر Fault            | 3 | نمایشگر AC IN       |
| 9  | نمایشگرهای Load Level    | 4 | نمایشگر Charger     |
| 10 | نمایشگرهای Battery Level | 5 | نمایشگر Low Battery |



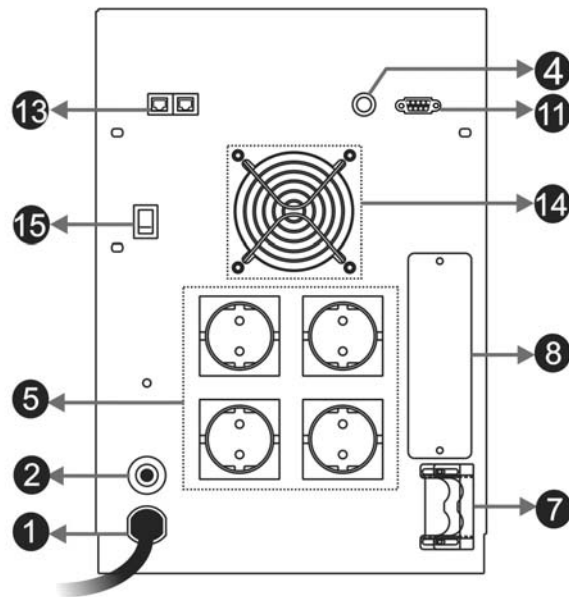
شکل 3: نمای جلوی یوپی‌اس‌های SFR

#### 4- نمای پنل پشت دستگاه

- |   |  |
|---|--|
| <ul style="list-style-type: none"> <li>9 پریز مخصوص شارژر کابینت باتری</li> <li>10 فیوز بریکر ورودی شارژر کابینت باتری</li> <li>11 پورت ارتباطی هوشمند RS232</li> <li>12 Slot جهت کارت مدیریت یوپی اس</li> <li>13 کانکتورهای ورودی و خروجی RJ45/11</li> <li>14 فن های خنک کننده</li> <li>15 کلید قطع و وصل دستگاه</li> <li>16 نگهدارنده ی بست های کابل های ترمینال</li> </ul> | <ul style="list-style-type: none"> <li>1 کابل/ترمینال ورودی برق شهر</li> <li>2 فیوز/بریکر ورودی دستگاه</li> <li>3 پیچ اتصال به ارت</li> <li>4 نمایشگر تشخیص اشکال در سیم کشی</li> <li>5 پریزها/ترمینال خروجی</li> <li>6 فیوز بریکر مخصوص پریزهای خروجی</li> <li>7 کانکتور مخصوص اتصال به کابینت باتری</li> <li>8 فیوز باتری</li> </ul> |
|---|--|



شکل 5: نمای پشت SFR5000-DT



شکل 4: نمای پشت SFR3000-DT

## 5- جدول مشخصات فنی

SFR5000-DT	SFR3000-DT	مدل	
Ferroresonant		تکنولوژی	
5000VA-3000Watt	3000VA-1800Watt	توان نامی	
170~260VA		ولتاژ	
30A	20A	ماکزیمم جریان	
48.5~52.5Hz		فرکانس	
تک فاز		فاز	
0.9		ضریب قدرت	
Pure sine wave 220VAC±2.5%		ولتاژ	
22.7A	13.6A	جریان	
در حالت برق: سینک با ورودی در حالت استفاده از باتری: 50Hz±0.5%		فرکانس	
تک فاز		فاز	
0.6		ضریب قدرت نامی	
در بار خطی <4%		THD	
از 110% تا 150% به مدت 3 دقیقه		تحمل اضافه بار	
سیلد اسید بدون نیاز به نگهداری و سرویس		نوع	
48VDC		ولتاژ	
ندارد		باتری داخلی	
حدود 10 ساعت پس از تخلیه کامل تا 90%		زمان شارژ مجدد	
مجهز به کانکتور مخصوص جهت اتصال به کابینت باتری		باتری خارجی	
در زمان استفاده از برق شهر، >85%		راندمان	
0msec		زمان سوئیچ	
در فاصله یک متری از دستگاه: <50dB		نویز شنوایی	
0~40°C		دما	محدوده کاری
0~95% (غیرفشرده)		رطوبت	
تا ارتفاع 1000 متری از سطح دریا (بر اساس استاندارد IEC62040)		ارتفاع	

## 6- جدول مشخصات فیزیکی

وزن (Kg)		ابعاد [ارتفاع*عمق*عرض] (mm)	مدل
با بسته بندی	خالص		
50.2	48.7	خالص: 250*514*374 با بسته بندی: 325*590*440	SFR3000-DT
112	97.3	خالص: 250*838*575 با بسته بندی: 370*1000*760	SFR5000-DT



## 8- تماس با فاراتل

### 8-1- سازمان فروش

آدرس پستی: تهران، خیابان انقلاب، مقابل خیابان استاد نجات الهی (ویلا)، کوی کندوان، شماره 12، ساختمان فاراتل، کد پستی 1131834914
تلفن: (5) 021 - 66700001
فکس: 021 - 66709493
پست الکترونیکی: sales@faratel.com
سایت: http://www.faratel.com

### 8-2- مرکز خدمات پس از فروش

آدرس پستی: تهران، کیلومتر پنجم جاده قدیم کرج، خیابان صنایع فلزی، خیابان هفده شهریور (شادآباد)، خیابان ۳۵ متری شهید عبدالرحیمی، کد پستی 1378763511
تلفن: 021 - 61922
فکس: 021 - 66805525
پست الکترونیکی: support@faratel.com
سایت: http://www.faratel.com/support

### 8-3- نظرات و شکایات

خواهشمند است جهت شرکت در نظرسنجی و یا اعلام شکایات خود به سایت فاراتل مراجعه و فرم‌های مربوطه را تکمیل نمایید.